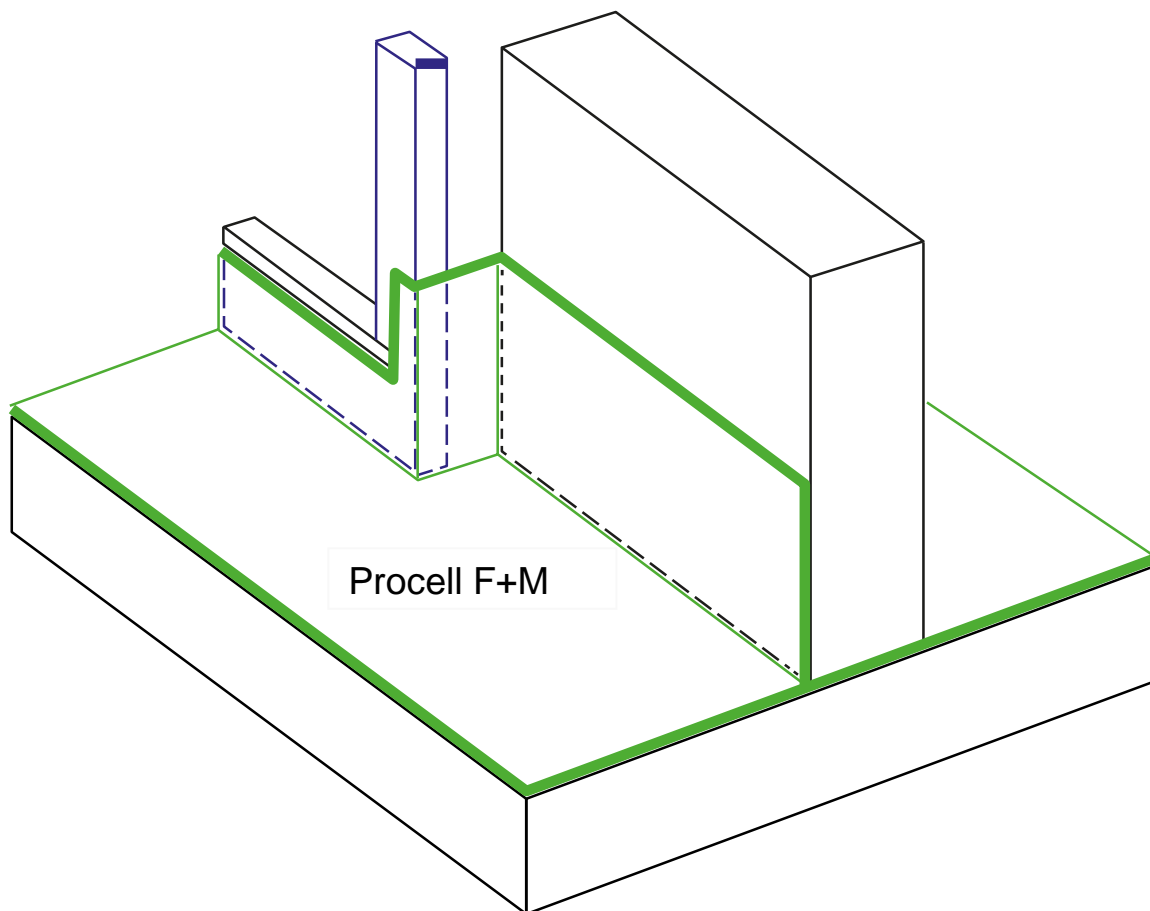
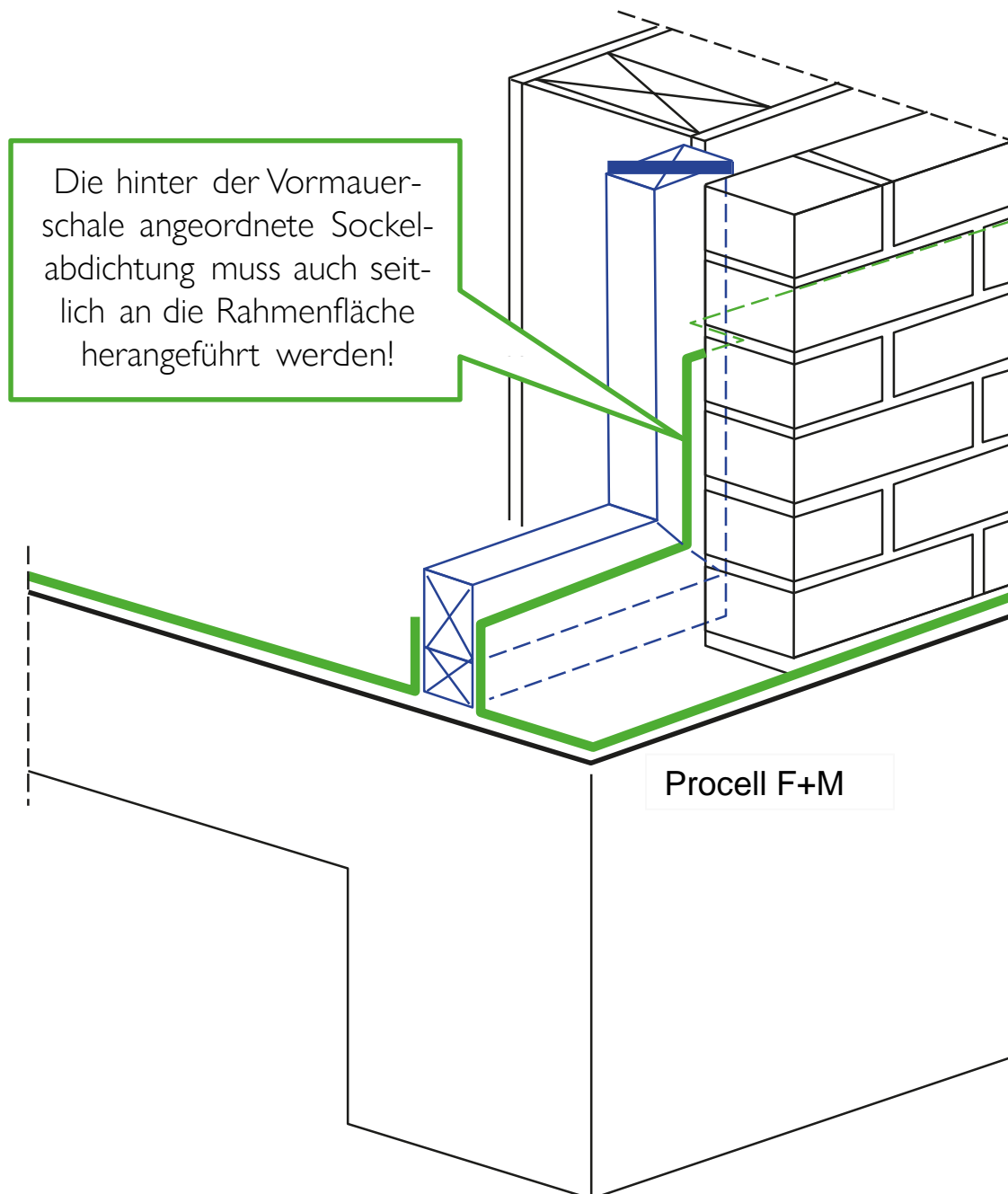


Vergleichbare Situation bei seitlichen
Anschlüssen von Balkon- und Terrassenabdichtungen

Hinweis: Das Verblendmauerwerk ist bewusst
nicht dargestellt worden.



Beispiel einer Gebäudesockelabdichtung inkl. Verblender



Erforderliche und fachgerechte Anordnung aller Abdichtungen bei zweischaligem Verblendmauerwerk mit hinter der Vormauerschale angeordneter Sockelabdichtung.

Hinweis: Das Verblendmauerwerk ist bewusst nicht dargestellt worden.

